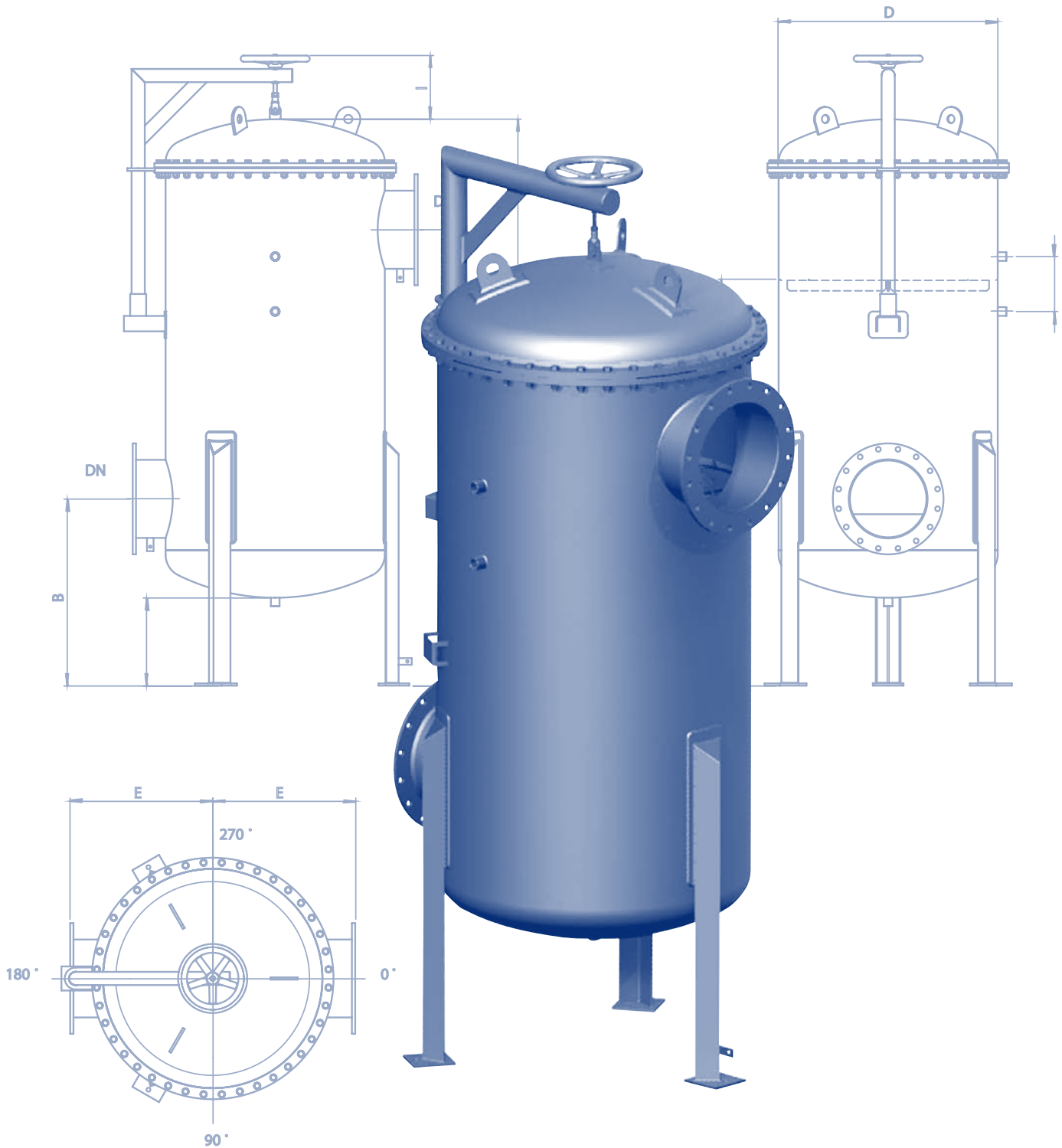


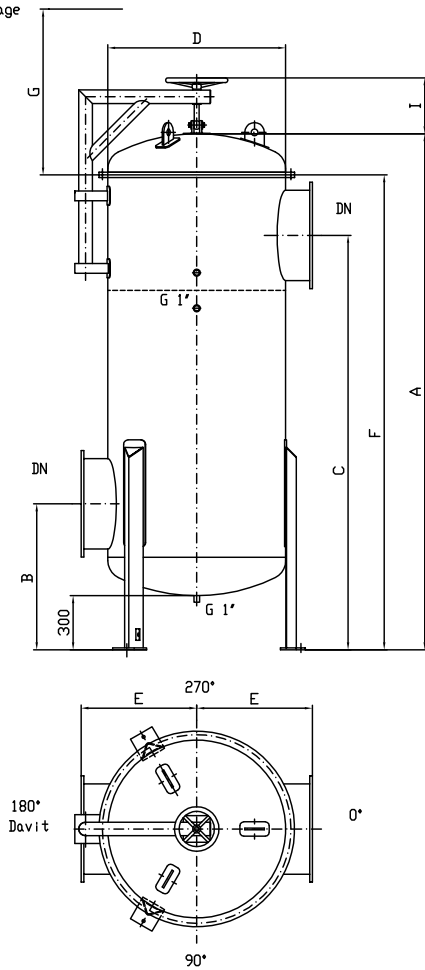
Sicherheitsfilter
Safety filter



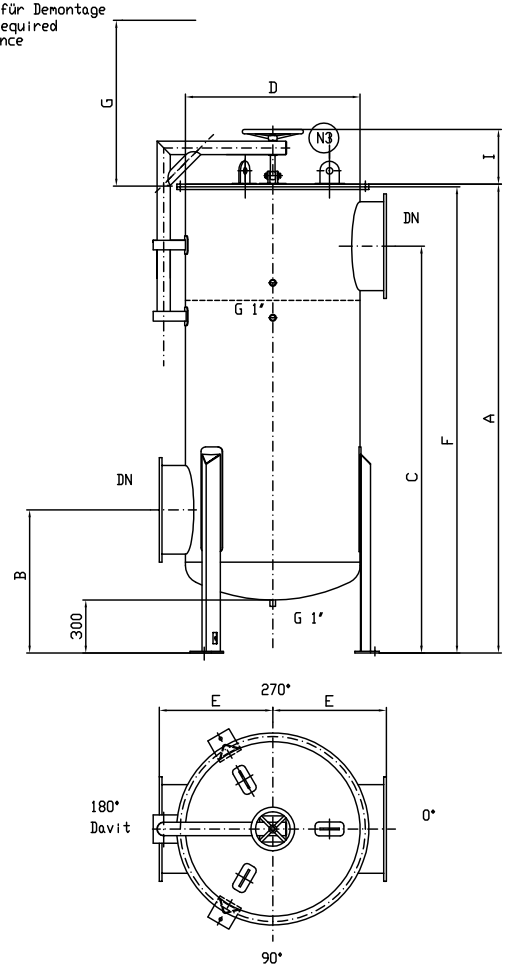


Technische Daten
Technical data

Platzbedarf für Demontage
Free space required
for maintenance



Platzbedarf für Demontage
Free space required
for maintenance



Sicherheitsfilter

Safety filter

Einsatzgebiete

Sicherheitsfilter werden zur Absicherung nach einem bestehenden Filter innerhalb eines Systems und zum Schutz vor Kompressoren oder Gebläsen eingesetzt. Sie dienen als Vorfilter, Zwischenfilter und Nachfilter und können in einem geschlossenen Leitungssystem sowohl auf der Saug- als auch auf der Druckseite eingesetzt werden. Sicherheitsfilter werden in der Regel ohne Abreinigung betrieben, da sie nur im Ernstfall Staubpartikel zurückhalten müssen.

Funktionsweise

Das mit einer geringen Staublast belastete Rohgas durchströmt die Filterelemente von außen nach innen, wodurch Staubpartikel im Gewebe der Filterelemente abgeschieden werden. Die Elemente müssen ausgetauscht werden, wenn der maximal zulässige Differenzdruck erreicht ist. Wird der Filter als Sicherheitsfilter eingesetzt, liegt bei einem sprunghaften Anstieg des Differenzdruckes gegebenenfalls eine Störung in vorgeschalteten Geräten vor.

Konstruktionsmerkmale

- ✘ Bauform Rundfilter
- ✘ Speicherfilter (optional mit pneumatischer Abreinigung)
- ✘ Filtergehäuse Edelstahlausführung (1.4301/1.4571)
- ✘ Edelstahlteile gebeizt und passiviert
- ✘ Filterelemente (vertikal): Filterpatronen (PES-Vlies/PP-Vlies, normal/antistatisch)
- ✘ Filterelemente BGIA-zertifiziert nach Staubklasse „M“
- ✘ Reingaskammer mit Wartungsdeckel (optional mit Davit)
- ✘ Roh-/Reingasstutzen, Flansch-Anschlußmaße nach DIN PN 10/ANSI 150
- ✘ Kondensat-, Differenzdruck-Meßstutzen
- ✘ Stützfüße, Hebeösen, Erdungslaschen
- ✘ Herstellung und Abnahme AD 2000, PED 97/23/EG (optional ASME, GOST etc.)

Leistungsmerkmale

- ✘ Volumenstrom: 200 - 30.000 m³/h
- ✘ Temperaturbereich: -20 bis +130°C
- ✘ Druckbereich: -0,5 bis +5,0 bar(g)
- ✘ Abscheidegrad: 99,5% > 0,3 µm
- ✘ Anfangsdruckdifferenz : 400 Pa (abweichende Auslegungsdaten auf Anfragemöglich)

Field of Application

Safety filters are installed in systems between the existing filter and the blowers or compressors. They serve as pre-filter, among-filter and after-filter and can be installed in a closed pipe system in the overpressure sector as well as in the vacuum area. Since safety filters only come into effect as backup in case of damage or malfunction of the main filter, cleaning is normally not required for this type of filter.

Mode of Operation

The crude gas with only a minor dust load flows through the filter elements from the outside to the inside, whereby the dust particles are separated in the fabric of the filter elements. The elements must be replaced after attaining the maximum permissible differential pressure. If the filter is used as a safety filter, a sudden rise of the differential pressure might indicate an error in the upstream devices.

Design Characteristics

- ✘ cylindrical housing
- ✘ cartridge filter without cleaning
- ✘ housing made of stainless steel (SS 304/ SS 316)
- ✘ SS parts pickled and passivated
- ✘ filter elements (vertical): filter cartridge (polyester / polypropylene needle felt, normal/antistatic design)
- ✘ filter elements with BGIA-certificate acc. dust class "M"
- ✘ big maintenance opening (opt. incl. Davit)
- ✘ row-/clean gas nozzle, flanges acc. DIN PN 10/ANSI 150
- ✘ condensate outlet, pressure measuring nozzles
- ✘ support legs, lifting lugs, earthing clips
- ✘ manufacturing and inspection acc. AD 2000, PED 97/23/EG (optional ASME, GOST etc.)

Performance

- ✘ flow rate: 200 - 30.000 m³/h
- ✘ temperature range: -20 bis +130°C
- ✘ pressure range: -0,5 bis +5,0 bar(g)
- ✘ separation rate: 99,5% > 0,3 µm
- ✘ pressure drop (clean): 400 Pa (beyond that individual customer's specifications can be considered)

Designdaten / Design data: -0,5/+0,4 bar, 100 °C

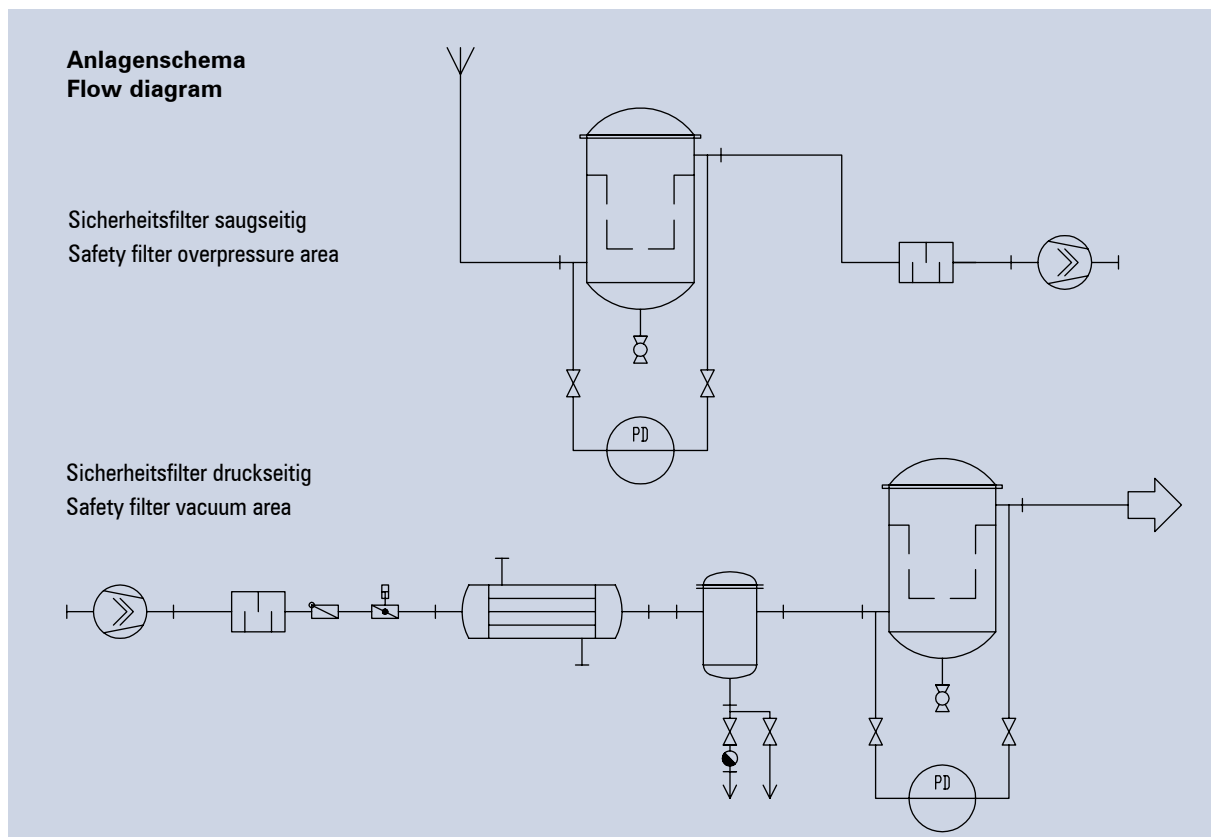
Filtertyp filter type	Filterfläche filter area [m ²]	Filterpatrone filter cartridge Stück/pieces	A [mm]	B [mm]	C [mm]	D [mm]	DN [mm]	E [mm]	F [mm]	G [mm]	I [mm]	Gewicht weight [kg]
PPR 6.018 K 0.5 *	1,8	1	1.190	475	1.050	323	65	300	1.175	500	225	97
PPR 6.03 K 0.5 *	3,0	1	1.190	475	1.050	400	80	325	1.175	500	225	112
PPR 6.045 K 0.75 *	4,5	1	1.420	475	1.275	400	80	325	1.400	750	225	120
PPR 6.06 K 1.2 *	6,0	1	1.920	475	1.775	400	100	325	1.900	1200	225	140
PPR 6.12 K 0.75	12,5	1	1.725	550	1.425	500	150	375	1.600	750	225	150
PPR 6.24 K 1.4	24,0	1	2.450	575	2.125	500	200	375	2.325	1400	225	180
PPR 6.25 K 0.75	25,0	2	2.100	625	1.725	800	200	525	1.925	750	225	315
PPR 6.34 K 1.0	34,0	2	2.175	650	1.750	800	250	525	1.975	1.000	225	345
PPR 6.48 K 1.4	48,0	2	2.675	650	2.225	800	300	525	2.475	1.400	225	382
PPR 6.51 K 1.0	51,0	3	2.400	700	1.900	1.000	300	650	2.150	1.000	300	435
PPR 6.57 K 1.2	57,0	3	2.600	700	2.100	1.000	300	650	2.350	1.200	300	452
PPR 6.68 K 1.0	68,0	4	2.500	750	1.975	1.000	350	650	2.250	1.000	300	460
PPR 6.96 K 1.4	96,0	4	2.975	775	2.400	1.000	400	650	2.725	1.400	300	506
PPR 6.102 K 1.0	102,0	6	2.650	800	2.050	1.200	400	750	2.650	1.000	300	635
PPR 6.144 K 1.4	144,0	6	3.250	900	2.600	1.200	500	850	2.925	1.400	300	900
PPR 6.119 K 1.0	119,0	7	2.825	875	2.150	1.400	450	850	2.500	1.000	300	775
PPR 6.168 K 1.4	168,0	7	3.325	900	2.600	1.400	500	850	3.000	1.400	300	898
PPR 6.152 K 1.2	152,0	8	2.975	925	2.225	1.600	500	950	2.625	1.200	300	1.010
PPR 6.192 K 1.4	192,0	8	3.475	975	2.675	1.600	600	950	3.125	1.400	300	1.070
PPR 6.171 K 1.2	171,0	9	3.225	950	2.450	1.700	500	1.000	2.850	1.000	300	1.080
PPR 6.240 K 1.4	240,0	10	3.525	1.000	2.700	1.700	600	1.000	3.150	1.400	300	1.170

* Gehäuse mit Blinddeckel / Housing with blind plate

Designdaten / Design data: -0,5/+5,0 bar, 130 °C

Filtertyp filter type	Filterfläche filter area [m ²]	Filterpatrone filter cartridge Stück/pieces	A [mm]	B [mm]	C [mm]	D [mm]	DN [mm]	E [mm]	F [mm]	G [mm]	I [mm]	Gewicht weight [kg]
PPR 6.045 K 0.75	4,5	1	1.525	475	1.275	400	80	325	1.400	750	225	138
PPR 6.06 K 1.2	6,0	1	2.025	475	1.775	400	100	325	1.900	1.200	225	158
PPR 6.07 K 0.5	7,0	1	1.425	525	1.025	500	125	375	1.275	500	225	188
PPR 6.12 K 0.75	12,5	1	1.750	550	1.425	500	150	375	1.600	750	225	198
PPR 6.17 K 1.0	17,0	1	2.075	575	1.725	500	200	375	1.925	1.000	225	215
PPR 6.24 K 1.4	24,0	1	2.475	575	2.125	500	200	375	2.325	1.400	225	230
PPR 6.25 K 0.75	25,0	2	2.125	625	1.725	800	200	525	1.925	750	225	390
PPR 6.34 K 1.0	34,0	2	2.175	650	1.750	800	250	525	1.975	1.000	225	415
PPR 6.48 K 1.4	48,0	2	2.675	650	2.225	800	300	525	2.475	1.400	225	382
PPR 6.51 K 1.0	51,0	3	2.450	700	1.900	1.000	300	650	2.175	1.000	300	603
PPR 6.57 K 1.2	57,0	3	2.650	700	2.100	1.000	300	700	2.375	1.200	300	625
PPR 6.68 K 1.0	68,0	4	2.525	750	1.950	1.000	350	650	2.250	1.000	300	626
PPR 6.96 K 1.4	96,0	4	3.000	775	2.400	1.000	400	650	2.725	1.400	300	685

Sicherheitsfilter Safety filter



Änderungen vorbehalten / Subject to change

Zeppelin Silos & Systems GmbH · Leutholdstraße 108 · 88045 Friedrichshafen (Germany)

Bestellbeispiel
How to order

Filtertypenbezeichnung / Filter type designation

P P R 6 . 17 K 1.0

F = Flachslauchfilter
= Flat filter hose

P = Patronenfilter
= Cartridge filter

S = Schlauchfilter
= Filter hose

K = Kompaktelementfilter
= Compact filter element

B = Bunkeraufsatzfilter
= Bin vent filter

E = Einbaufilter
= Installation filter

G = Gehäusefilter
= Housing filter

R = Rundfilter
= Round filter

Filterfläche m²
Filter surface m²

Länge der Filterelemente in m
Length of the filter element in m

1 = Einbaufilter, Gehäuse rechteckig

= Installation filter, housing rectangular

2 = Bunkeraufsatzfilter, Gehäuse rechteckig, vertikale Filterelementeinbau

= Bin vent filter, housing rectangular, Installation of filter element: vertically

3 = Bunkeraufsatzfilter, Gehäuse rechteckig, horizontaler Filterelementeinbau

= Bin vent filter, housing rectangular, Installation of filter element: horizontal

4 = Einfacher Gehäusefilter

= Simple housing filter

5 = Doppelter Gehäusefilter

= Double housing filter

6 = Rundfilter, vertikaler Filterelementeinbau

= Round filter, vertical installation of filter element

7 = Rundfilter, horizontaler Filterelementeinbau

= Round filter with horizontal installation of filter element

Zeppelin

Silos & Systems GmbH

Leutholdstraße 108

88045 Friedrichshafen (Germany)

Tel.: +49 7541 202-02

Fax: +49 7541 202-582

E-mail: zentral.fn@zeppelin.com

www.zeppelin-industry.com

ZEPPELIN®