

Zeppelin Systems GmbH

Leutholdstr. 108
88045 Friedrichshafen
Germany

Tel.: +49 7541 202-02
Fax: +49 7541 202-491
E-mail: zentral.fn@zeppelin.com



V-Weiche V-Diverter Valve

Einsatzgebiete

Die V-Weiche wird vorzugsweise für die Lenkung des Schüttgutstroms in pneumatischen Dichtstrom- und Flugförderanlagen eingesetzt. Die patentierte geometrische Formgebung des Drehkükens ermöglicht den Einsatz in beliebiger Förderrichtung.

Application

The V-Diverter valve is used especially for diverting the bulk material flow in pneumatic dense- and dilute-phase conveying systems. The patented design of the plug enables application in any conveying direction.

Produktinformation Product Information

Zeppelin Systems GmbH

Leutholdstr. 108
88045 Friedrichshafen
Germany

Tel.: +49 7541 202-02
Fax: +49 7541 202-491
E-mail: zentral.fn@zeppelin.com

Konstruktionsmerkmale

- » Durch optimierten Förderkanal in pneumatischen Dichtstrom- sowie Flugförderanlagen zu verwenden
- » Stoß- und totraumfreier Übergang durch patentierte geometrische Form des Ein- und Austrittsstutzens bzw. des Förderkanals im Drehkükens
- » Durchgängig kreisförmiger Querschnitt verhindert Stoßkräfte bei der pneumatischen Dichtstromförderung
- » Hohe Staub- und Druckdichtigkeit durch selbsttätig anpressende Dichtung am Drehkörper
- » Nach außen und im geschalteten Förderweg druckdicht von $p_e -1,0$ bis $+6,0$ bar
- » Hohe Betriebssicherheit durch wartungsfreien Stellantrieb
- » Großer Temperaturbereich von -20°C bis $+120^{\circ}\text{C}$ für Produkte und -20°C bis $+40^{\circ}\text{C}$ für Umgebung in Standardausführung
- » Kein zusätzlicher Unfallschutz erforderlich, da keine bewegten Teile außerhalb der Weiche
- » Nachträglicher Wechsel der kompletten Antriebseinheit von der linken zur rechten Antriebsseite möglich
- » Gut sichtbarer mechanischer Stellungsanzeiger
- » Direkte Überwachung der Position des Drehkükens mittels Näherungsinitiatoren
- » Alle Schrauben aus rostfreiem Stahl
- » Geringes Gesamtgewicht
- » Umlenkwinkel 45°

Ausführung

- » Verfügbare Größen
DN 80 / 100 / 121 / 150 / 185 / 200 / 230 / 250 / 300
- » Flansch-Anschlussmaße gemäß DIN 2501 PN 10 oder ANSI 150 lbs oder Werksnorm
- » Optional mit aufblasbarer Dichtung
- » Sonderausführungen auf Anfrage

Design

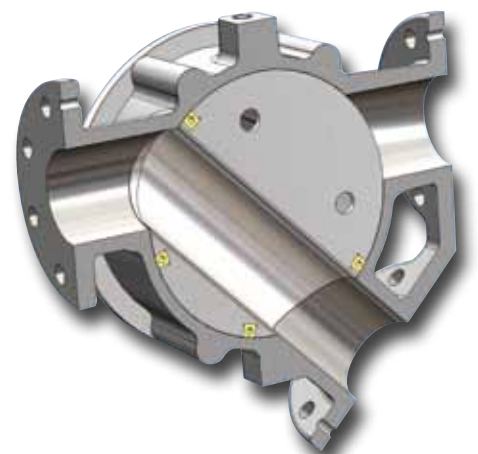
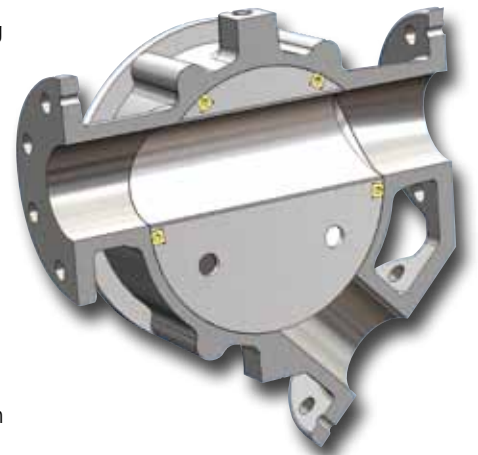
- » Available sizes
DN 80 / 100 / 121 / 150 / 185 / 200 / 230 / 250 / 300
- » Drill pattern of flanges acc. to DIN 2501 PN 10, ANSI 150 lbs or client's standard
- » Available with inflatable sealing
- » Special versions upon request

Design Characteristics

- » Suitable for pneumatic dense- and dilute-phase conveying systems
- » Smooth and gap-free transition due to patented design of inlet and outlet
- » Single channel design avoids plugging
- » High dust and pressure tightness due to sealing pressing against the housing
- » Pressure tight from -1.0 up to $+6.0$ bar (g) gauge to the outside and the non activated leg
- » High reliability based on maintenance-free actuator
- » Solid temperature range from -20°C up to $+120^{\circ}\text{C}$ and ambient temperature range -20°C up to $+40^{\circ}\text{C}$ for standard design
- » No additional safety device necessary as there are no moving parts outside the valve
- » Easy subsequent change of complete drive from left to right side of diverter valve
- » Easily visible direction indicator of plug orientation
- » Direct control of plug orientation by proximity switches
- » All bolts in stainless steel
- » Low total weight
- » Diverting angle 45°

V-Weiche V-Diverter Valve

Verfahrensschema Functional Principle



Änderungen vorbehalten
Subject to change

Ausgabe | Edition 12.2010
www.lake-of-consens.com

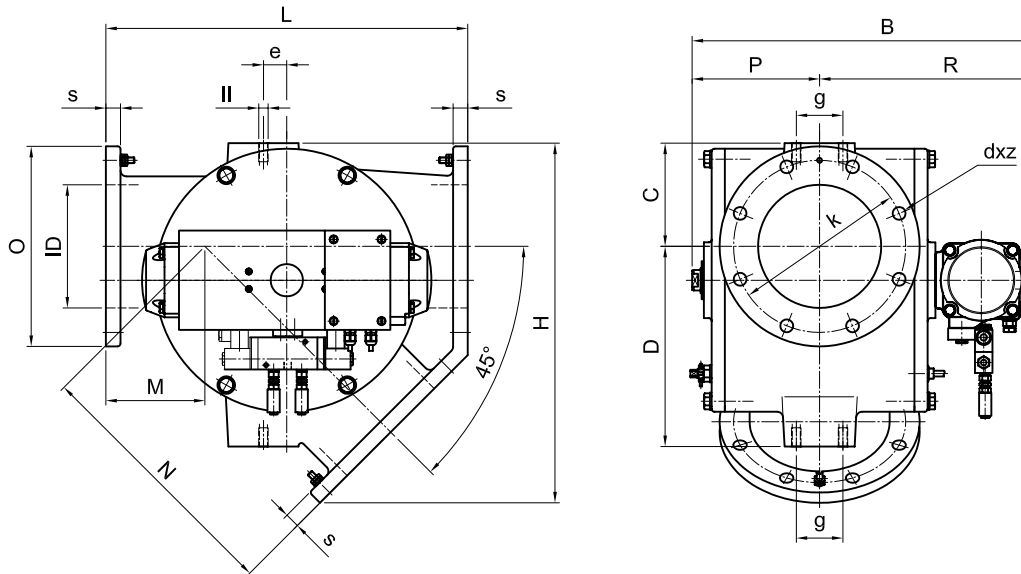
Das vollständige Zeppelin Programm finden Sie unter www.zeppelin-systems.com
For the complete Zeppelin program please click www.zeppelin-systems.com

Zeppelin Systems GmbH
 Leutholdstr. 108
 88045 Friedrichshafen
 Germany

Tel.: +49 7541 202-02
 Fax: +49 7541 202-491
 E-mail: zentral.fn@zeppelin.com

V-Weiche V-Diverter Valve

Technische Daten Technical Data



Dargestellt ist die Antriebsseite rechts
 Actuator mounted at right side

Typ Type	O	d	z	k	ID	L	H	M	P	R	s	e	g	B	II	C	D	N	Gewicht (kg) Weight (kg)
V 80	200	18	8	160	84	390	404	92	140	320	18	0	50	460	M16	122,5	207,5	298	42
V 100	229	18	8	180	109	390	475	99	150	330	18	0	50	480	M16	125	220	291	47
V 125	254	18	8	210	127	490	481	132	190	360	18	0	70	550	M16	138	267	358	65
V 150	285	22	8	240	151	530	562	160	210	380	20	0	70	590	M16	136	284	370	76
V 200/185	343	22	8	295	184	620	682	160,5	250	420	25	40	80	670	M16	173	347	459,5	128
V 200	343	22	8	295	211	620	679	170	250	420	25	40	80	670	M16	177	343	450	121
V 230	406	22	12	350	230	700	713	182	260	490	25	40	80	750	M16	196	404	424	170
V 250	406	22	12	350	250	800	766	190	270	500	25	40	80	770	M16	199	401	510	172
V 300	483	22	12	400	300	800	886	212	310	535	25	40	80	845	M16	237	458	587,5	224

Änderungen vorbehalten
 Subject to change

Ausgabe | Edition 12.2010
 www.lake-of-consens.com

Das vollständige Zeppelin Programm finden Sie unter www.zeppelin-systems.com
 For the complete Zeppelin program please click www.zeppelin-systems.com

Zeppelin Systems GmbH
 Leutholdstr. 108
 88045 Friedrichshafen
 Germany

Tel.: +49 7541 202-02
 Fax: +49 7541 202-491
 E-mail: zentral.fn@zeppelin.com

V-Weiche V-Diverter Valve

Bestellbeispiel

Mit der Typenbezeichnung können Sie Ihr individuelles Zeppelin Produkt bestellen. Geben Sie bitte die entsprechenden Kürzel für Typenbezeichnung, Ausführung, Nennweiten, Volumina etc. an.

How to order

You are able to order your individual Zeppelin product by using the type designation. Please indicate the relevant abbreviations for the type designation, execution, nominal sizes volumes etc.

Typenbezeichnung Type designation				
V	150	AL	AD	P1
V-Weiche V-Diverter valve	Rohrnenweite DN Nominal pipe diameter DN	AL = Gehäuse Aluminium-Guss Drehküken Aluminium-Guss Housing cast aluminium Rotary plug cast aluminium AC = Gehäuse Aluminium-Guss hartcoatiert Drehküken Aluminium-Guss hartcoatiert Housing cast aluminium hardcoated Rotary plug cast aluminium hardcoated ACS = Gehäuse Aluminium-Guss hartcoatiert Drehküken Aluminium-Guss mit eingesetztem Edelstahlrohr 1.4541 Housing cast aluminium hardcoated Rotary plug cast aluminium with stainless steel pipe 1.4541 ALS SS = Gehäuse und Drehküken Aluminium-Guss mit Edelstahlauskleidung Housing and rotary plug cast aluminium with stainless steel lining for parts in contact with product	Aufblasbare Dichtung (optional) Inflatable seal (option)	P1 = Steuerdruck > p_e 4,5 bar Control pressure > p_e 4.5 bar (g) P2 = Steuerdruck > p_e 2,5 bar Control pressure > p_e 2.5 bar (g)