

**Zeppelin Systems GmbH**

Leutholdstr. 108  
88045 Friedrichshafen  
Germany

Tel.: +49 7541 202-02  
Fax: +49 7541 202-491  
E-mail: [zentral.fn@zeppelin.com](mailto:zentral.fn@zeppelin.com)



Zweiwege-Schlauchweiche ZWS  
Dreiwege-Schlauchweiche DWS

Two-way Hose-type Diverter Valve ZWS  
Three-way Hose-type Diverter Valve DWS

**Einsatzgebiete**

Verteil- oder Sammelelement in pneumatischen Förderanlagen (bis 4 bar pe) für pulverförmige und granuläre Produkte der unterschiedlichsten Industriebereiche.

**Application**

Distribution or collection unit for pneumatic conveying systems (up to 4 bar pe) of powders and pellets in various industrial sectors.

Produktinformation  
Product Information

## Zeppelin Systems GmbH

Leutholdstr. 108  
88045 Friedrichshafen  
Germany

Tel.: +49 7541 202-02  
Fax: +49 7541 202-491  
E-mail: [zentral.fn@zeppelin.com](mailto:zentral.fn@zeppelin.com)

Zweiwege-Schlauchweiche ZWS  
Dreiwege-Schlauchweiche DWS

Two-way Hose-type Diverter Valve ZWS  
Three-way Hose-type Diverter Valve DWS

### Konstruktionsmerkmale

- » Selbstanpressende Dichtringe, druckdicht bis 4 bar (pü)
- » Temperaturbereich: -10°C bis + 80°C, Sonderausführung auf Anfrage
- » Wartungsfrei, hohe Standzeit
- » Gehäuse und Schieber aus Al-Guss, Schieber hartcoatiert und PTFE beschichtet
- » Produktberührte Bereiche: Edelstahl
- » Weiche mit elektro-pneumatischer Ausrüstung komplett verrohrt und verdrahtet auf Klemmenkasten
- » Unfallschutzhaube, optional erhältlich. Betrieb ohne Schutzhaube verboten

### Sonderausführungen

- » Hoch abriebfester Verteilerschlauch
- » MSR-Ausrüstung nach 94/9/EG
- » Metallschlauch

### Design Characteristics

- » Self-tightening seal rings, pressure tight up to 4 bar (g)
- » Temperature range: -10°C up to +80°C, special design on request
- » Maintenance-free, longlife
- » Housing and slide plate cast aluminium, slide plate hard coated and PTFE lined
- » Product contacting surface: stainless steel
- » Diverter valve with electro-pneumatic equipment, completely assembled and wired to terminal box
- » Protection hood available as option. Operation without protection hood not allowed

### Special Designs

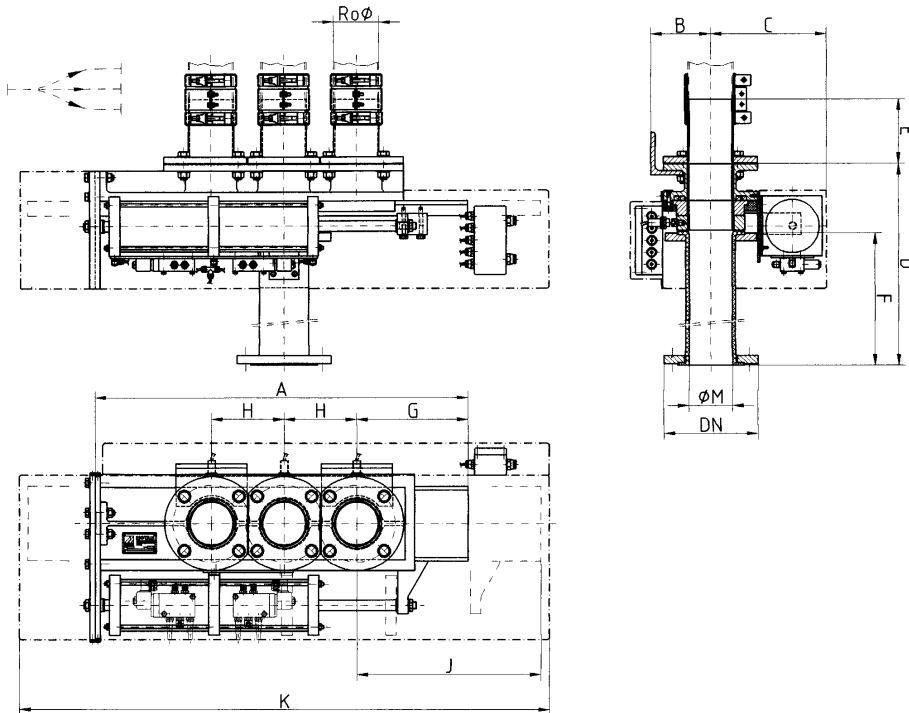
- » Highly anti-abrasive distribution hose
- » Explosion-proof electrical equipment according 94/9/EG
- » Metal hose

**Zeppelin Systems GmbH**  
 Leutholdstr. 108  
 88045 Friedrichshafen  
 Germany

Tel.: +49 7541 202-02  
 Fax: +49 7541 202-491  
 E-mail: zentral.fn@zeppelin.com

## Zweiwege-Schlauchweiche ZWS Two-way Hose-type Diverter Valve ZWS

### Technische Daten Technical Data



Größe Size	A	B	C	D	E	F		G	H	J	K	Ø M	RO Ø	DN		Y	
						ST	SO							DIN	ANSI	POS.1	POS.2
50	615	125	155	720	150	600	1200	100	115	175	710	55	60 x 2,5	50	2"	6	4
65	750	130	175	765	150	650	1300	125	150	225	870	70	76 x 2.9	65	2 1/2"	8	5
80	750	130	175	765	150	650	1300	125	150	225	870	80	86 x 2,5	80	3"	10	6
100	835	140	185	865	150	750	1500	135	170	260	980	100	106 x 3	100	4"	12	8
125	925	170	200	1020	150	900	1800	155	190	290	1080	125	131 x 3	125	5"	15	9
150	1060	180	220	1160	150	1040	2080	170	225	340	1250	150	156 x 3	150	6"	18	10

ST = Standardschlauch  
 Standard hose

SO = Sonderschlauch  
 Special hose

Änderungen vorbehalten  
 Subject to change

Ausgabe | Edition 12.2010  
 www.lake-of-consens.com

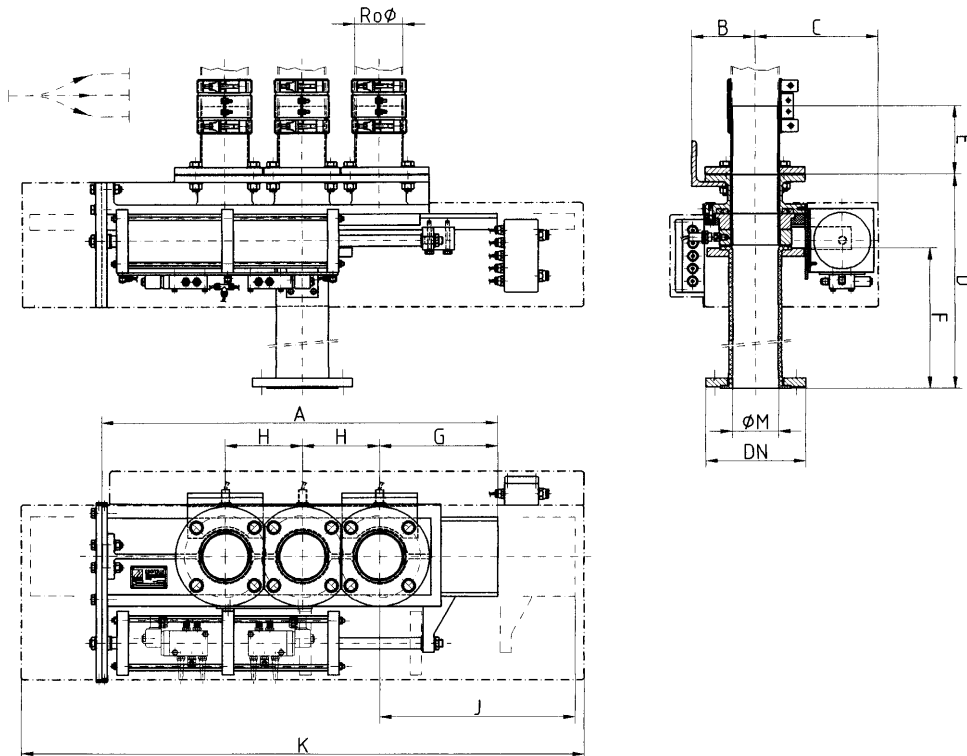
Das vollständige Zeppelin Programm finden Sie unter [www.zeppelin-systems.com](http://www.zeppelin-systems.com)  
 For the complete Zeppelin program please click [www.zeppelin-systems.com](http://www.zeppelin-systems.com)

**Zeppelin Systems GmbH**  
 Leutholdstr. 108  
 88045 Friedrichshafen  
 Germany

Tel.: +49 7541 202-02  
 Fax: +49 7541 202-491  
 E-mail: zentral.fn@zeppelin.com

### Dreiwege-Schlauchweiche DWS Three-way Hose-type Diverter Valve DWS

#### Technische Daten Technical Data



Größe Size	A	B	C	D	E	F		G	H	J	K	Ø M	RO Ø	DN		Y
						ST	SO							DIN	ANSI	
50	635	125	195	735	150	600	1200	175	115	290	910	55	60 x 2,5	50	2"	6
65	750	130	220	780	150	650	1300	225	150	375	1050	70	76 x 2,9	65	2 1/2"	8
80	750	130	220	780	150	650	1300	225	150	375	1050	80	86 x 2,5	80	3"	10
100	890	140	280	905	150	750	1500	260	170	430	1230	100	106 x 3	100	4"	12
125	985	170	285	1055	150	900	1800	295	190	485	1345	125	131 x 3	125	5"	15
150	1155	180	300	1190	150	1040	2080	340	225	565	1595	150	156 x 3	150	6"	18

ST = Standardschlauch  
 Standard hose

SO = Sonderschlauch  
 Special hose

Änderungen vorbehalten  
 Subject to change

Ausgabe | Edition 12.2010  
 www.lake-of-consens.com

Das vollständige Zeppelin Programm finden Sie unter [www.zeppelin-systems.com](http://www.zeppelin-systems.com)  
 For the complete Zeppelin program please click [www.zeppelin-systems.com](http://www.zeppelin-systems.com)

**Zeppelin Systems GmbH**  
 Leutholdstr. 108  
 88045 Friedrichshafen  
 Germany

Tel.: +49 7541 202-02  
 Fax: +49 7541 202-491  
 E-mail: [zentral.fn@zeppelin.com](mailto:zentral.fn@zeppelin.com)

Zweiwege-Schlauchweiche ZWS  
 Dreiwege-Schlauchweiche DWS

Two-way Hose-type Diverter Valve ZWS  
 Three-way Hose-type Diverter Valve DWS

## Bestellbeispiel

Mit der Typenbezeichnung können Sie Ihr individuelles Zeppelin Produkt bestellen. Geben Sie bitte die entsprechenden Kürzel für Typenbezeichnung, Ausführung, Nennweiten, Volumina etc. an.

## How to order

You are able to order your individual Zeppelin product by using the type designation. Please indicate the relevant abbreviations for the type designation, execution, nominal sizes volumes etc.

Typenbezeichnung Type designation				
<b>ZWS</b>	<b>100</b>	<b>P</b>	<b>-</b>	<b>AC</b>
ZWS = Zwei-Wege-Schlauchweiche Two-way Hose-type Diverter Valve DWS = Drei-Wege-Schlauchweiche Three-way Hose-type Diverter Valve	Größe Size	Betätigungsart Actuation P = elektropneumatisch betätigt electro-pneumatically operated H = handbetätigt manually operated		AC = G-Al Aluminium-Guss mit Chromnickelstahl Rohren Cast aluminium, with stainless steel pipes