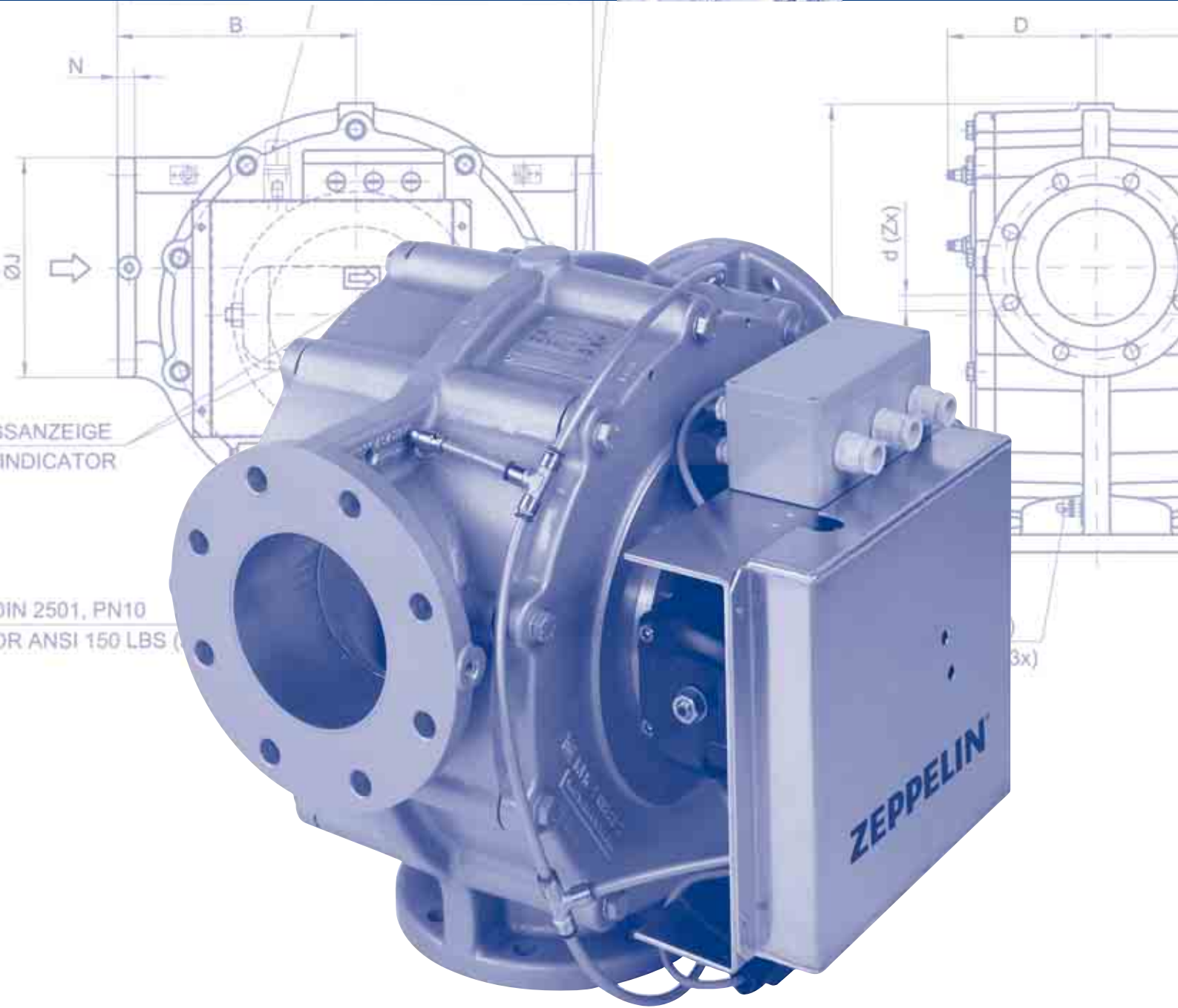


Zwei-Wege-Rohrweiche Typ TWR  
Two-Way-Diverter Valve type TWR





### Einsatzgebiete

Silobefüllweiche, Verteil- oder Sammelement in pneumatischen Förderanlagen (bis 6 bar pe) für pulverförmige und granuläre Produkte der unterschiedlichsten Industriebereiche.

### Konstruktionsmerkmale

- ✘ Aufblasbare, selbstanpressende Silikondichtung
- ✘ Alle Abgänge dicht
- ✘ Zweikanalweiche
- ✘ Temperaturbereich: -10°C bis +80°C
- ✘ Wartungsfrei, hohe Standzeit
- ✘ Gehäuse, Seitendeckel und Rotor: Al-Guss
- ✘ Produktberührte Bereiche: Edelstahl
- ✘ Flanschbohrungen: DIN oder ANSI
- ✘ Weiche mit elektropneumatischer Steuerung komplett verrohrt und verdrahtet auf Klemmenkasten
- ✘ Gehäuse druckdicht bis 10 bar

### Sonderausführung

- ✘ MSR-Ausrüstung nach 94/9/EG (Ex-Schutz)
- ✘ Schnellreinigung
- ✘ Hochtemperatursausführung bis 200°C
- ✘ Beheizter und isolierter Antrieb für tiefe Temperaturen

### Verschiedene Dichtungsvarianten

- ✘ Silikon
- ✘ PU
- ✘ Metall

### Field of Application

Silofeeding diverter valve, distribution or collection unit for pneumatic conveying systems (up to 6 bar pe) of powders and pellets in various industrial sectors.

### Design Characteristics

- ✘ Inflatable silicon sealing
- ✘ All connections tight
- ✘ Two channel diverter valve
- ✘ Temperature range: -10°C up to +80°C
- ✘ Maintenance-free, long life
- ✘ Housing, side plates and rotor: cast aluminium
- ✘ Product contacting surface: Stainless steel
- ✘ Flange connections: DIN or ANSI
- ✘ Diverter valve with electro-pneumatic control, completely assembled and wired to terminal box
- ✘ Design pressure 10 bar

### Special Design

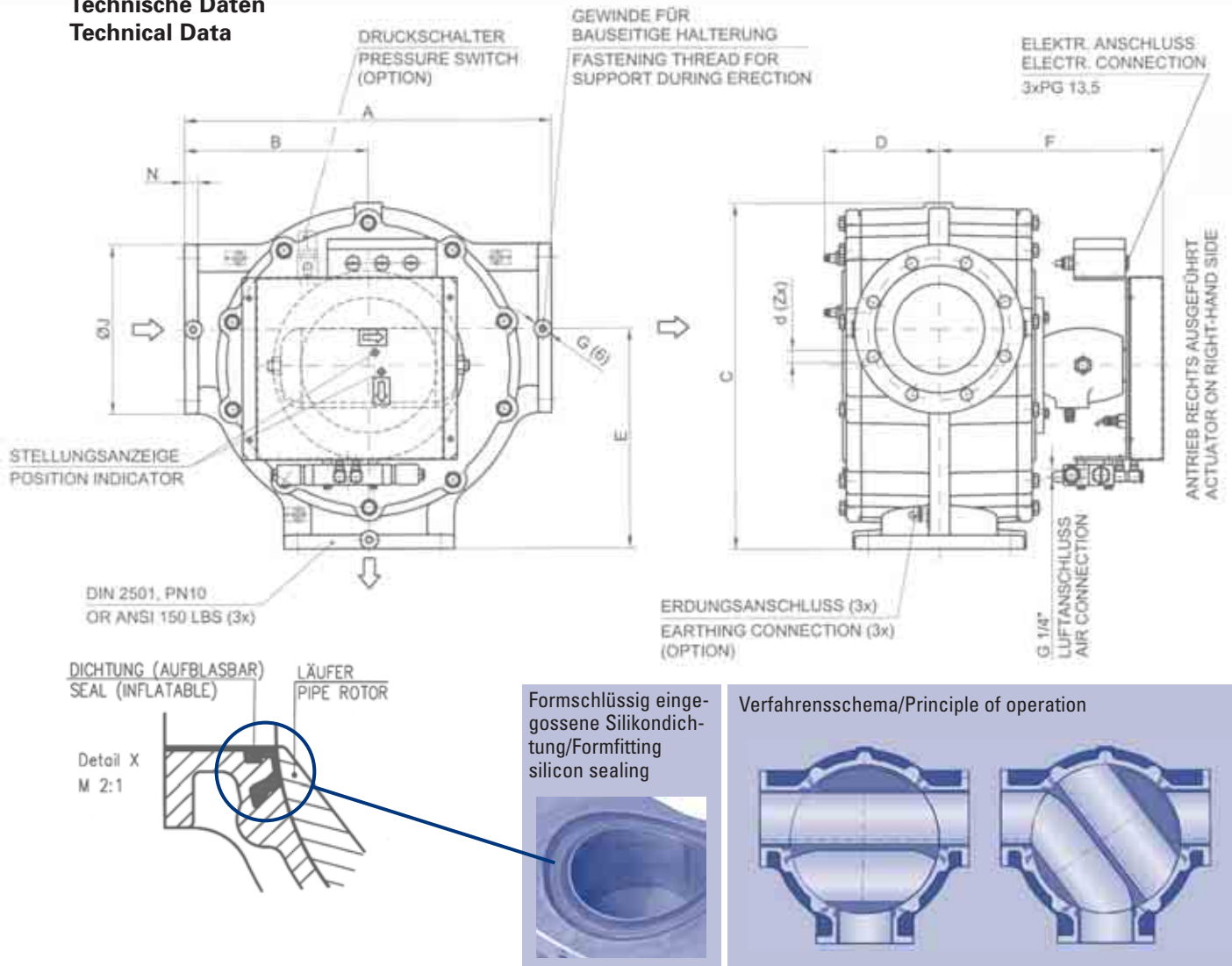
- ✘ Explosion-proof electrical equipment according 94/9/EG
- ✘ Quick-cleaning
- ✘ High temperature design up to 200°C
- ✘ Heated and isolated drive for low temperature applications

### Sealing variations

- ✘ Silicon
- ✘ PU
- ✘ Metall

# Zwei-Wege-Rohrweiche Typ TWR Two-Way-Diverter Valve type TWR

## Technische Daten Technical Data



Typ Type	ANSI	iD	A	B	C	D	E	F	G	J	N	d	Z	Gewicht weight (kg)
TWR 100	4"	107,1	550	275	490	150	323	315	M12	228	20	18	8	69
TWR 125	5"	133,7	610	305	545	170	359	335	M12	254	20	18	8	94
TWR 150	6"	162,3	670	335	615	195	399	355	M16	285	20	22	8	115
TWR 200	8"	213,1	790	395	710	250	466	440	M16	343	25	22	8	174
TWR 250	10"	267	900	450	825	275	532	460	M20	406	25	22	12	217
TWR 300	12"	317,9	1050	525	950	320	620	530	M20	483	30	22	12	320

Änderungen vorbehalten/Subject to change

Zeppelin Materials Handling GmbH · Leutholdstraße 108 · 88045 Friedrichshafen

**Bestellbeispiel**  
**How to order**

Typenbezeichnung/Type designation

**TWR 100 A C - L**

Zwei-Wege-Rohrweiche  
Two-Way-Diverter Valve

Nennweite Ø  
Nominal Diameter

L = Antrieb links  
= actuator on left-hand side  
R = Antrieb rechts  
= actuator on right-hand side

A = Gehäuse Al-Guss

C = Rotor-Rohr Chromnickelstahl

= Housing Cast Aluminium

= rotor-pipe stainless steel

H = Gehäuse Al-Guss hartcoatiert

= housing cast aluminium hard coatet

**Weitere Weichen aus unserem Produktprogramm**  
**More Valves in our product range**



Zweiwege (2-way)  
Rohrweiche Typ ZWR



NGV-Weiche  
NGV Valve



Zweiwege (2-way)  
Schlauchweiche Typ ZWS



Dreiwege (3-way)  
Schlauchweiche Typ DWS



Y-Weiche  
Y Valve



Option:  
Schnellreinigungseinrichtung  
für alle Rohrweichen ZWR  
und TWR/Quickcleaning

Zeppelin  
Materials Handling GmbH  
Leutholdstraße 108  
88045 Friedrichshafen  
Tel.: +49 7541 202-02  
Fax: +49 7541 202-581  
E-Mail: [info.fn@zeppelin.com](mailto:info.fn@zeppelin.com)  
[www.zeppelin-industry.com](http://www.zeppelin-industry.com)