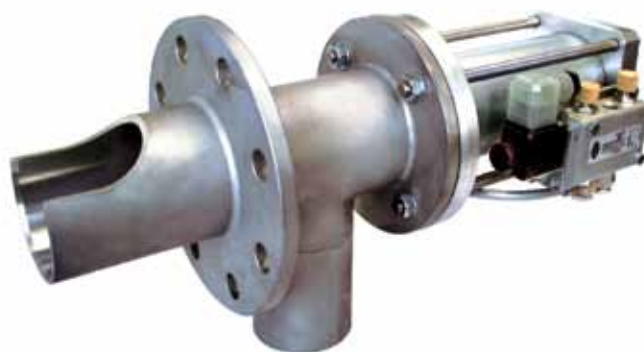


Zeppelin Systems GmbH

Leutholdstr. 108
88045 Friedrichshafen
Germany

Tel.: +49 7541 202-02
Fax: +49 7541 202-491
E-mail: zentral.fn@zeppelin.com



Probenehmer Typ MPN Sampler Type MPN

Einsatzgebiete

Probeentnahme von pulverförmigen und körnigen Produkten aus dem Produktstrom, aus Behältern und Fallrohren unter normalen atmosphärischen Bedingungen oder im Über-/Unterdruckbereich (max. 1 bar).

Application

Sampling of powdery and pelletized products out of the product stream in gravity pipes or hoppers at normal atmospheric conditions or over/under-pressure range (max. 1 bar).

Produktinformation Product Information

Zeppelin Systems GmbH

Leutholdstr. 108
88045 Friedrichshafen
Germany

Tel.: +49 7541 202-02
Fax: +49 7541 202-491
E-mail: zentral.fn@zeppelin.com

Probenehmer Typ MPN Sampler Type MPN

Konstruktionsmerkmale

- » Kompaktes Gehäuse aus Chromnickelstahl-Schweißkonstruktion
- » Anschlussflansch nach DIN 2501
- » Kolben in Chromnickelstahl mit PTFE-Gleitringdichtungen, Kolbenvolumen ca. 0,05 l oder 0,2 l
- » Mit elektro-pneumatischer Ausrüstung komplett verrohrt

Zusatzeinrichtung

- » Schaltkasten für Programmsteuerung

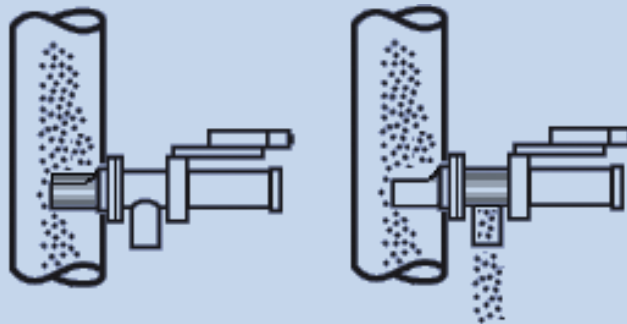
Design Characteristics

- » Compact housing of weld stainless steel construction
- » Connection flange according to DIN 2501
- » Piston of stainless steel with PTFE slide ring seals. Piston volume approximately 0.05 ltrs. or 0.2 ltrs.
- » Electro-pneumatic equipment, complete with pipework

Additional Equipment

- » Terminal box for program control

Funktionsprinzip Functional Principle

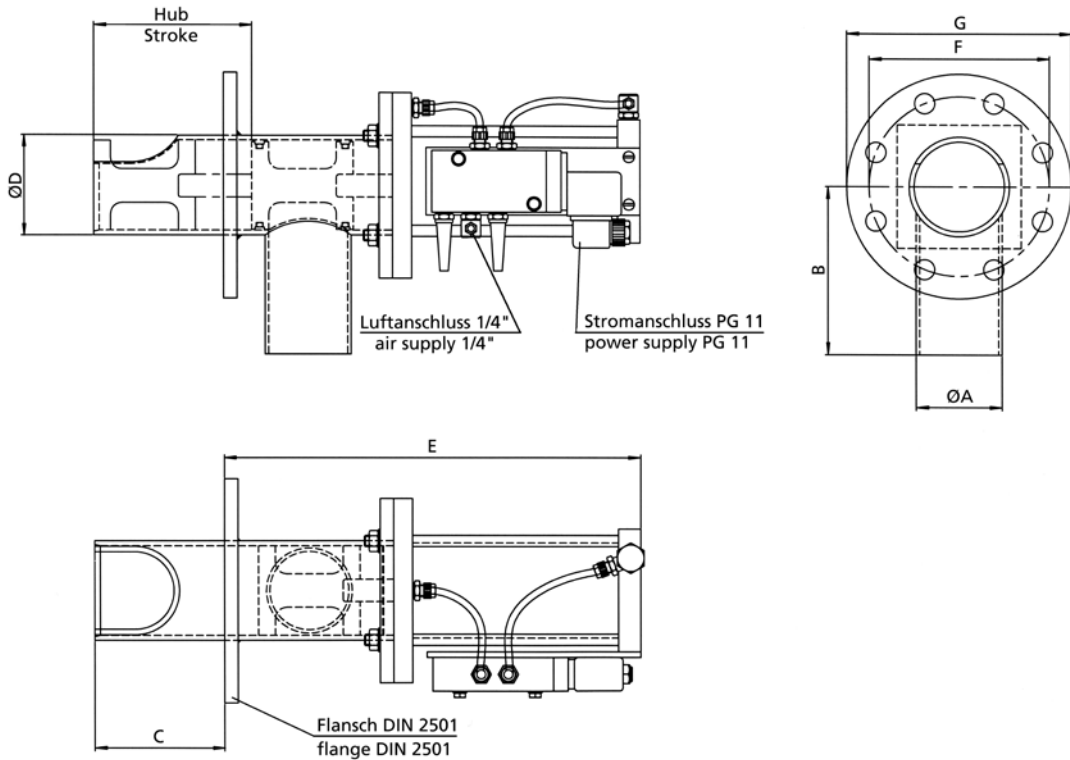


Zeppelin Systems GmbH
 Leutholdstr. 108
 88045 Friedrichshafen
 Germany

Tel.: +49 7541 202-02
 Fax: +49 7541 202-491
 E-mail: zentral.fn@zeppelin.com

Probenehmer Typ MPN
 Sampler Type MPN

Technische Daten
 Technical Data



Typ Type	Hub Stroke	Volumen Volume	Gewicht (kg) Weight (kg)	Ø A	B	C	Ø D	E	F	G
MPN 50*	105	50	7	48,3	100	89	60,3	311	125	165
MPN 80*	140	200	13	76,1	150	115	88,9	370	160	200
MPN 50	229	200	15	76,1	150	195	88,9	450	160	200
MPN 80	385	200	20	76,1	150	360	88,9	615	160	200

*) Standardausführung
 Standard version

Änderungen vorbehalten
 Subject to change

Ausgabe | Edition 12.2010
 www.lake-of-consens.com

Das vollständige Zeppelin Programm finden Sie unter www.zeppelin-systems.com
 For the complete Zeppelin program please click www.zeppelin-systems.com

Zeppelin Systems GmbH
 Leutholdstr. 108
 88045 Friedrichshafen
 Germany

Tel.: +49 7541 202-02
 Fax: +49 7541 202-491
 E-mail: zentral.fn@zeppelin.com

Probenehmer Typ MPN
 Sampler Type MPN

Bestellbeispiel

Mit der Typenbezeichnung können Sie Ihr individuelles Zeppelin Produkt bestellen. Geben Sie bitte die entsprechenden Kürzel für Typenbezeichnung, Ausführung, Nennweiten, Volumina etc. an.

How to order

You are able to order your individual Zeppelin product by using the type designation. Please indicate the relevant abbreviations for the type designation, execution, nominal sizes volumes etc.

Typenbezeichnung Type designation			
MPN	80 / 140	P	SS
Probenehmer Sampler	Hub Stroke Flansch Flange 50 = DN 50 80 = DN 80	Betätigungsart Actuation P = elektro-pneumatisch betätigt electro-pneumatically operated H = handbetätigt = Sonderausführung manually operated = special execution	SS = Chromnickelstahl Stainless steel